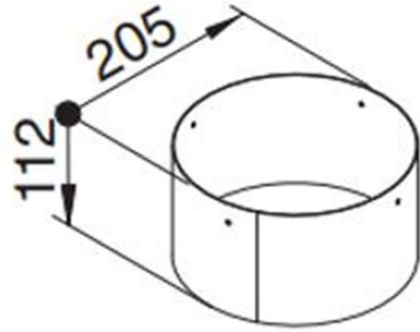


## Montageanleitung Einbau-Bodendose

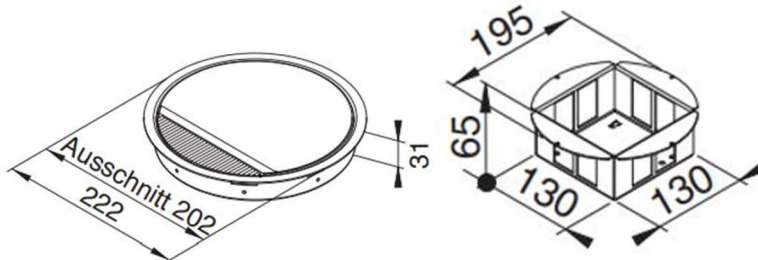
Die Einbetonierdose wird vorgängig im Unterlagsboden platziert und anschliessend mit dem Kabeldurchlass inkl. Apparatehalter ausgestattet.

### 1. Einbetonierdose platzieren

- Einbetonierdose mit Niveau Unterlagsboden auf einen festen Untergrund montieren.
- nicht auf Isolation montieren
- die Zuleitungen sind seitlich anzubringen. Erschiessung von unten ist nicht zulässig!
- Bei Steinplatten, Parkett oder ähnlichen Bodenbelägen empfiehlt sich ein Stellstreifen von ca. 8mm Dicke.
- Bei einem gegossenen Fertigboden, Teppich, Linoleum oder ähnlichem Bodenbelag empfehlen wir keinen Stellstreifen rund um die Einbaubox zu verlegen. Allenfalls würde beim gegossenen Fertigboden ein zu breiter Silikonstreifen entstehen, resp. beim Teppich oder Linoleum der Rand zur Dose unstabil werden.
- Aussparung abdichten, z.B. mit Styroporklotz (bauseits).



### 2. Apparatehalterung mit Kabeldurchlass zusammenfügen



Die Apparatehalterung wird direkt am Kabeldurchlass befestigt (Schrauben bauseits). Unter der Apparatehalterung muss mind. 10mm Freiraum sein.

### 3. Fertigstellung

- Stellstreifen (falls vorhanden) bündig Unterlagsboden abschneiden.
- Gegebenenfalls mit z.B. Silikonfuge abdichten.
- Bodendose mit Kabeldurchlass inkl. Apparatehalter ausstatten.
- Wenn das Einsetzen des Kabeldurchlasses klemmen sollte, wurde wahrscheinlich beim Verlegen des Belages die Einbetonierdose eingedrückt.
- Wichtig: Beim Eingiessen oder einkleben eines allfälligen Deckelbelags müssen alle offenen Spalten abgedeckt werden!